

Technische Informationen

Munzpfandschloss



Produktbeschreibung	2
Einbaumae	3
Befestigung mittels Mutter (Standard)	4
Befestigung mittels Schrauben	5
Bedienung	6
Drehrichtung einstellen / ndern	7
Zylinderwechsel	8

Beschreibung / Funktionsmerkmale

- Als Hebelschloss zu verwendendes, einfach nachzurüstendes Münzpfandschloss
- Notöffnungsfunktion mittels Hauptschlüssel
- Kompaktes und robustes Design
- Einfache, selbsterklärende Bedienung
- Schließzylinder mit Schlüsselbruchschutz und Einführhilfe
- Nutzerschlüssel als komfortable Wendeschlüssel mit großem Anfassbereich
- Drehrichtung einstellbar für links oder rechts angeschlagene Türen
- Schließzylinder mit 1.000 verschiedenen Schließungen
- Schließzylinder wechselbar
- Schlossbefestigung mit Mutter (SW22)
- Nachrüstbar für Türen mit Standardlochung 16x19mm
- Gehäuse aus glasfaserverstärktem Kunststoff
- Mechanik komplett aus Metall

Standard- Lieferumfang

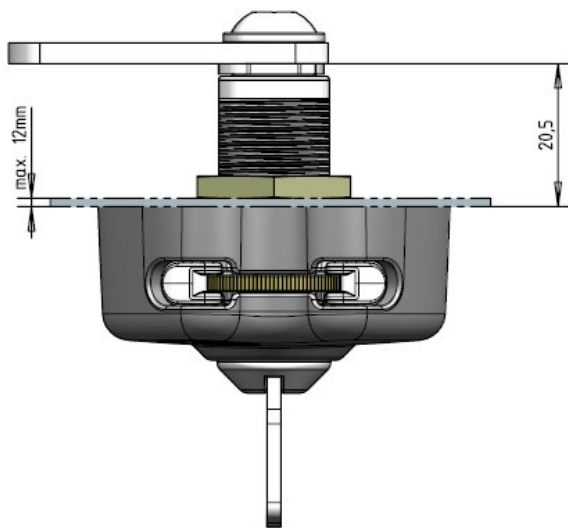
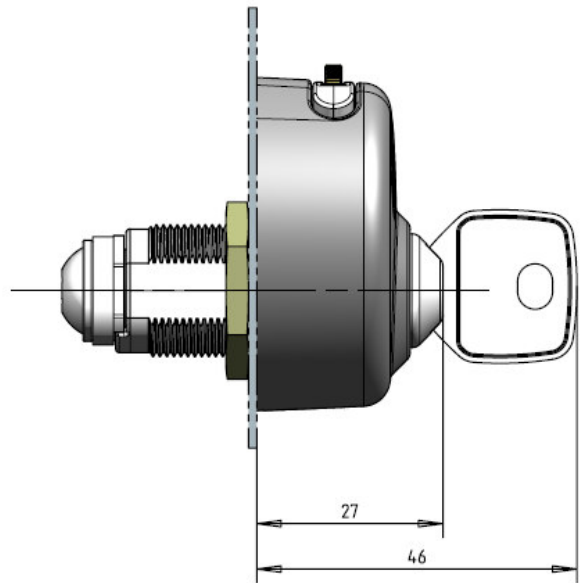
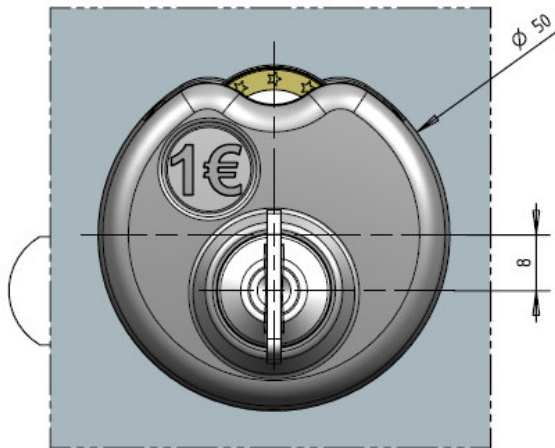
- Münzpfandschloss
- 2 Stk. Nutzerschlüssel (1. Schlüssel eingesteckt, 2. Schlüssel angeringt)
- Riegel (montiert)
- Befestigungsmaterial

Optionales Zubehör (separat zu bestellen)

- Hauptschlüssel
- Wechselzylinder inkl. 2 Nutzerschlüssel
- Schließhilfe zum Verschießen und Abziehen des Schlüssels ohne Münze (z.B. zum Schranktransport)

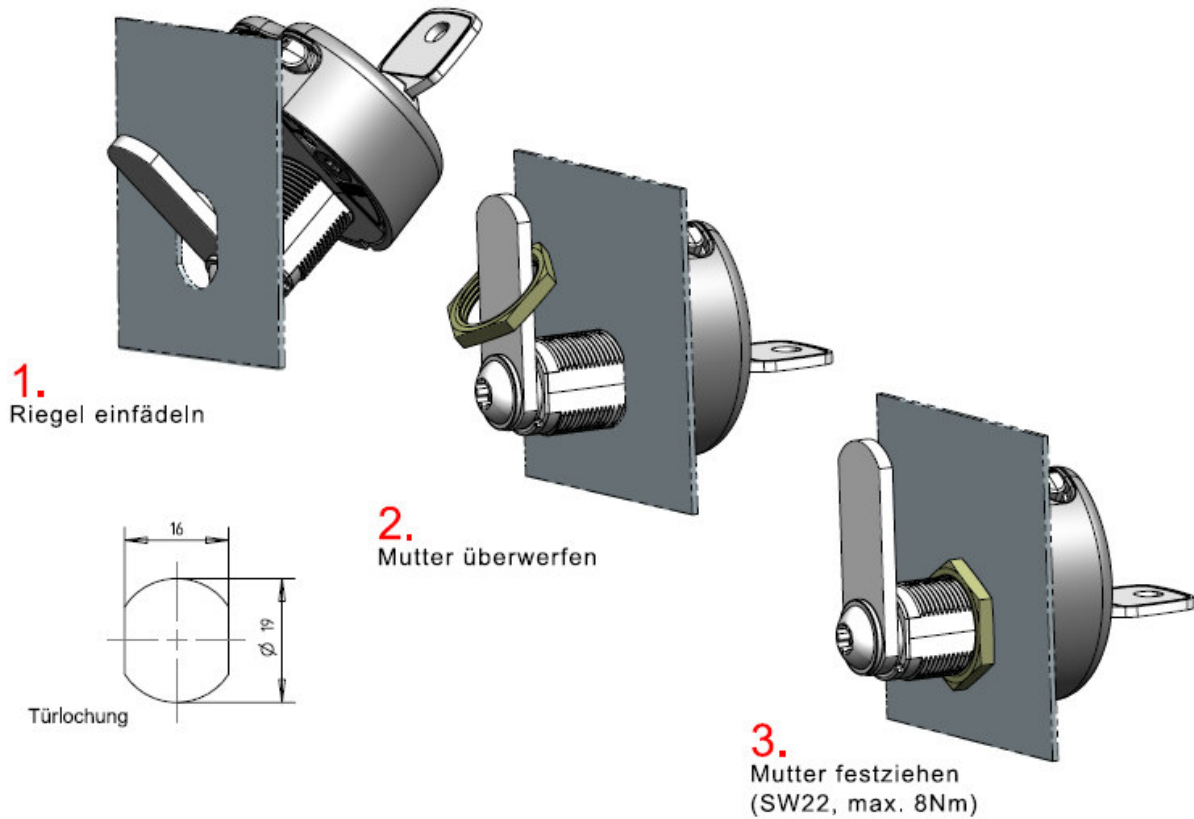
Verwendungs- und Pflegehinweise

- Schützen Sie das Schloss vor Umwelteinflüssen wie Wasser, Feuchtigkeit, Staub usw.
- Einsatz im Temperaturbereich von 0- 50°C
- Zur Reinigung verwenden Sie ein feuchtes Tuch und haushaltsübliche Reinigungsmittel
- Keine aggressiven Mittel oder Chemikalien zur Reinigung einsetzen
- Vermeiden Sie bei der Reinigung, dass Wasser oder Reinigungsmittel in das Schloss eindringen

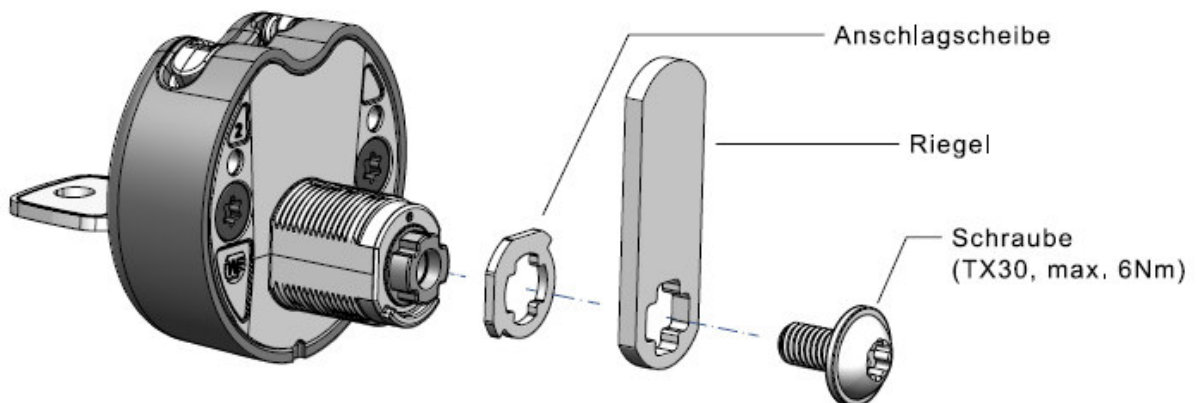


Befestigung mittels Mutter

- Schlossmontage mit vormontiertem Riegel (Standard)

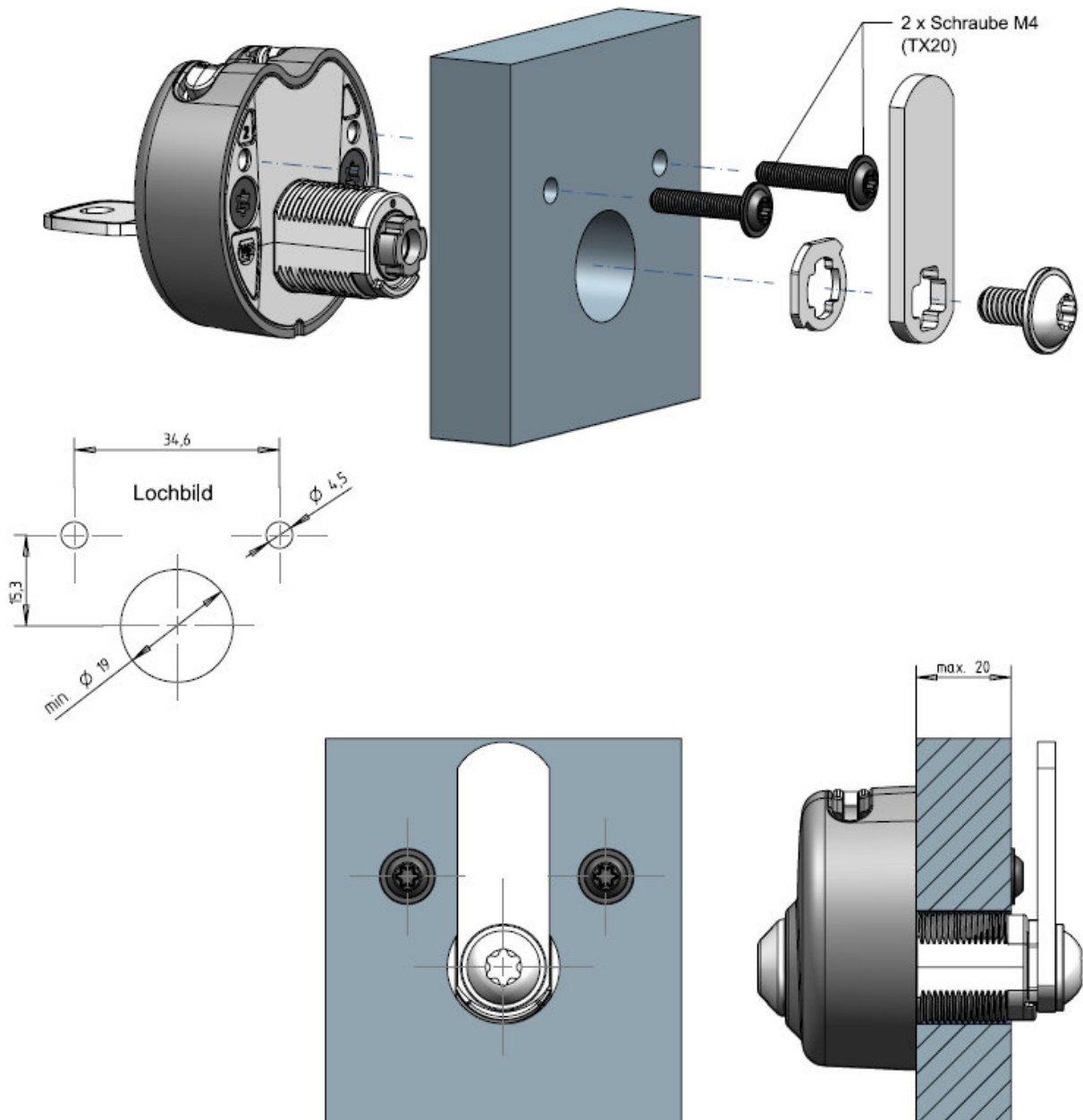


- Riegelmontage bei Verwendung eigener Riegel



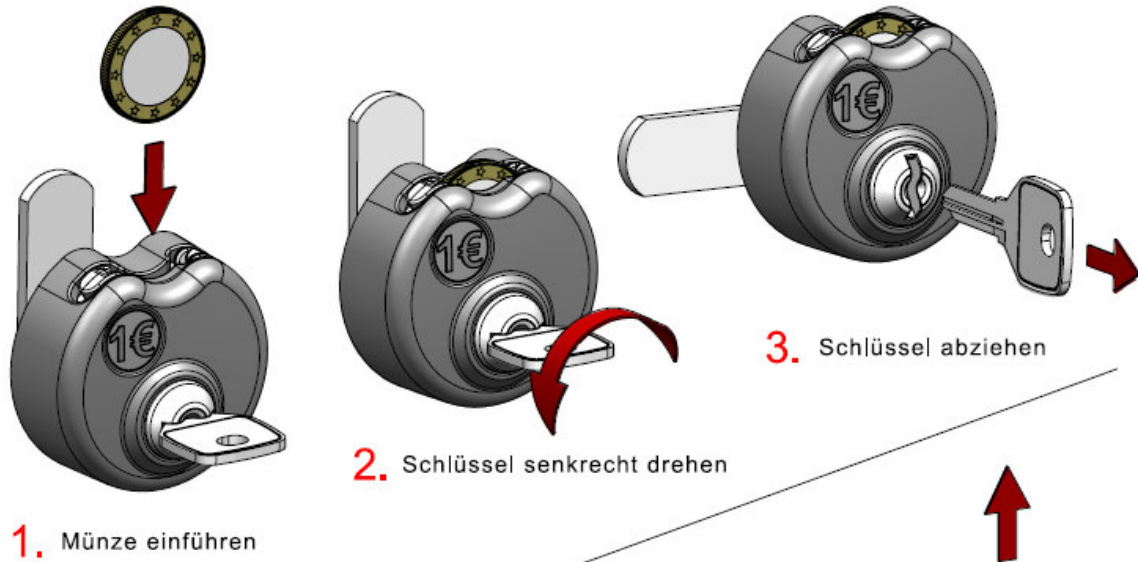
Befestigung mittels Schrauben

- Vorgesehen fur Turen, die nicht uber eine 16x19mm Einbaulochung verfugen und/oder dicker als 12mm sind
- Geeignet fur Plexiglas-, Laminat- oder Holzturen bis 20mm
- Wenn diese Befestigung gefordert ist, bitte bei Bestellung angeben (inkl. Turdicke)

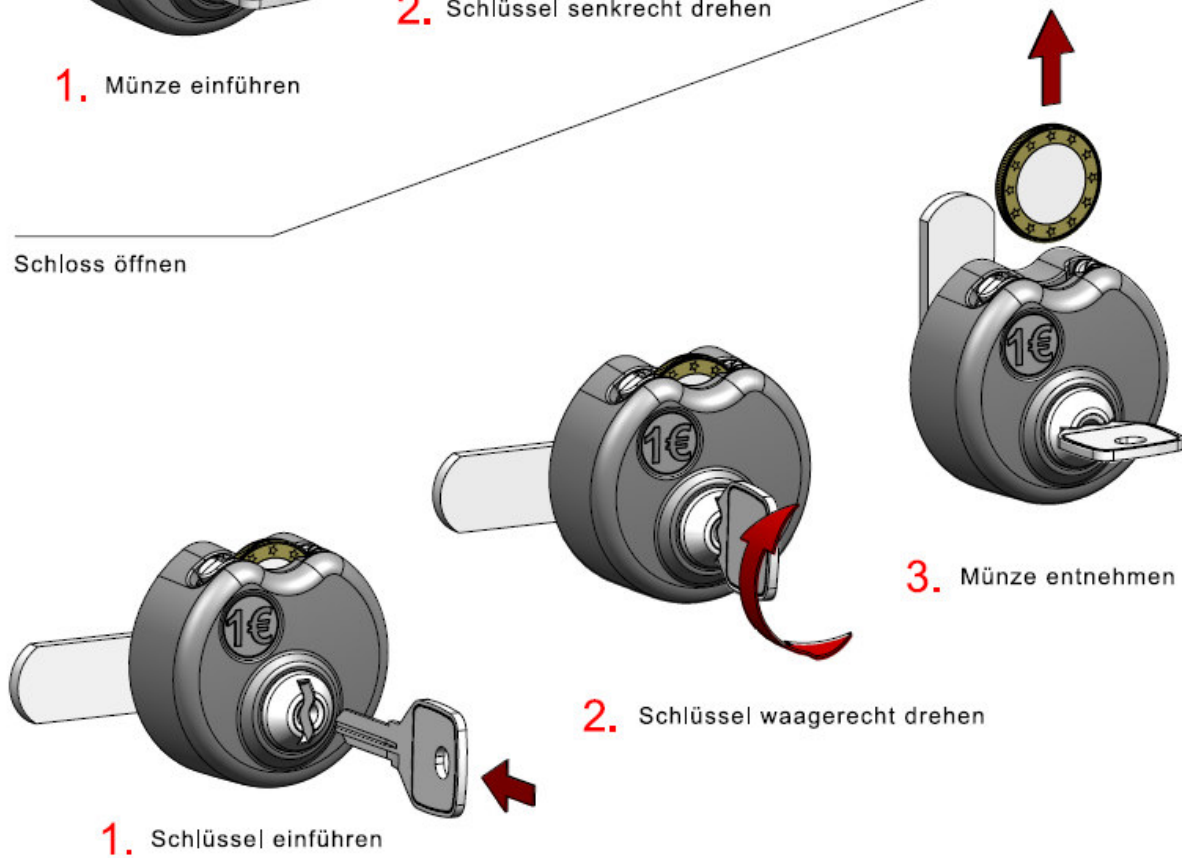


Bedienung

Schloss schlieen

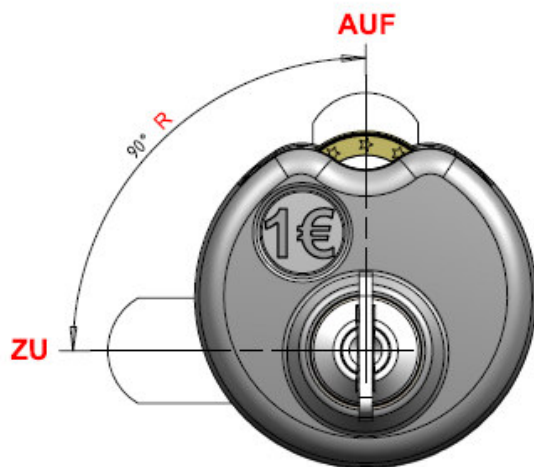
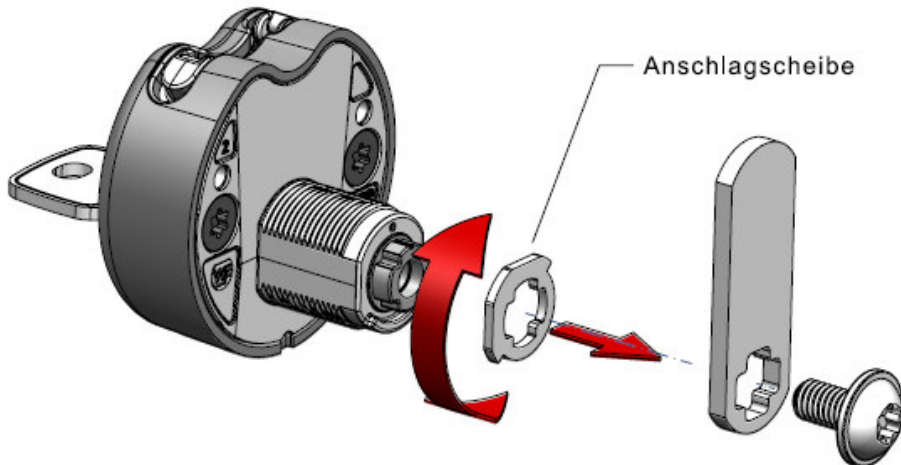


Schloss offnen

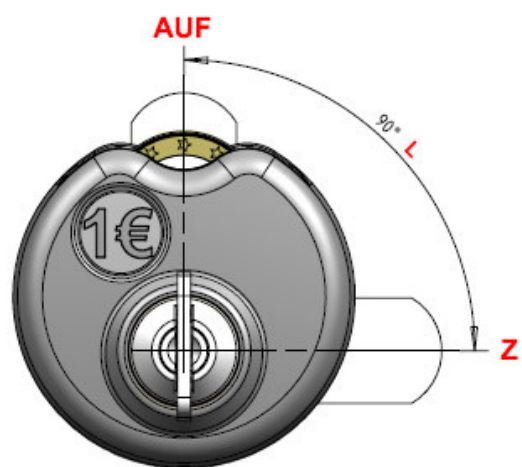


Einstellen / Ändern der Drehrichtung

- Mit Drehrichtung ist die Drehrichtung des Schlüssels zum Öffnen des Schosses gemeint
- Die Drehrichtung wird gemäß Bestellangaben werkseitig voreingestellt
- Die Drehrichtung kann durch Verdrehen der Anschlagsscheibe nachträglich geändert werden



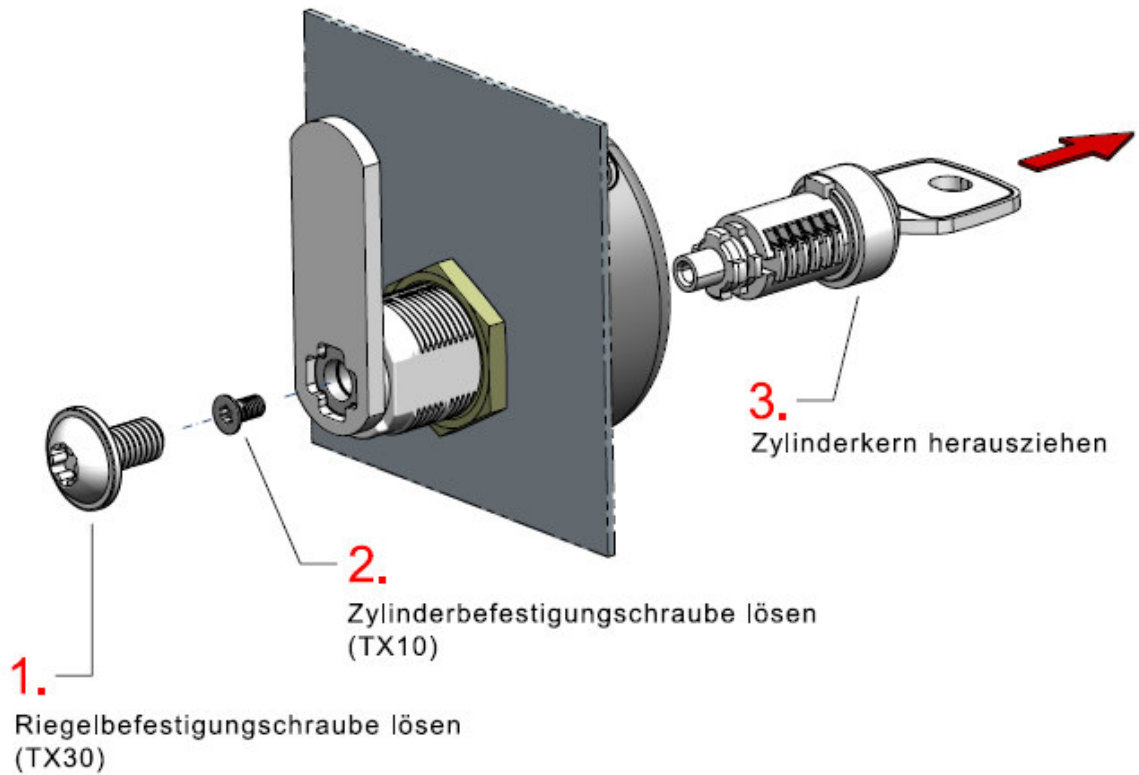
Drehrichtung "**R**"
für rechts angeschlagenen Türen



Drehrichtung "**L**"
für links angeschlagenen Türen

Zylinderkern wechseln

- Der Zylinderkern kann bei Bedarf (z.B. bei Schlusselverlust) gewechselt werden
- Das Wechseln erfolgt im geoffneten Zustand, ohne Munze mit Schlussel in waagerechter Stellung



- Der Einbau des neuen Zylinderkerns erfolgt sinngema in umgekehrter Reihenfolge
- Beim Einbau muss der Anschlag des Zylinders nach oben zeigen

